

# Planet Counter 2020 T

## Sistema di controllo affollamento

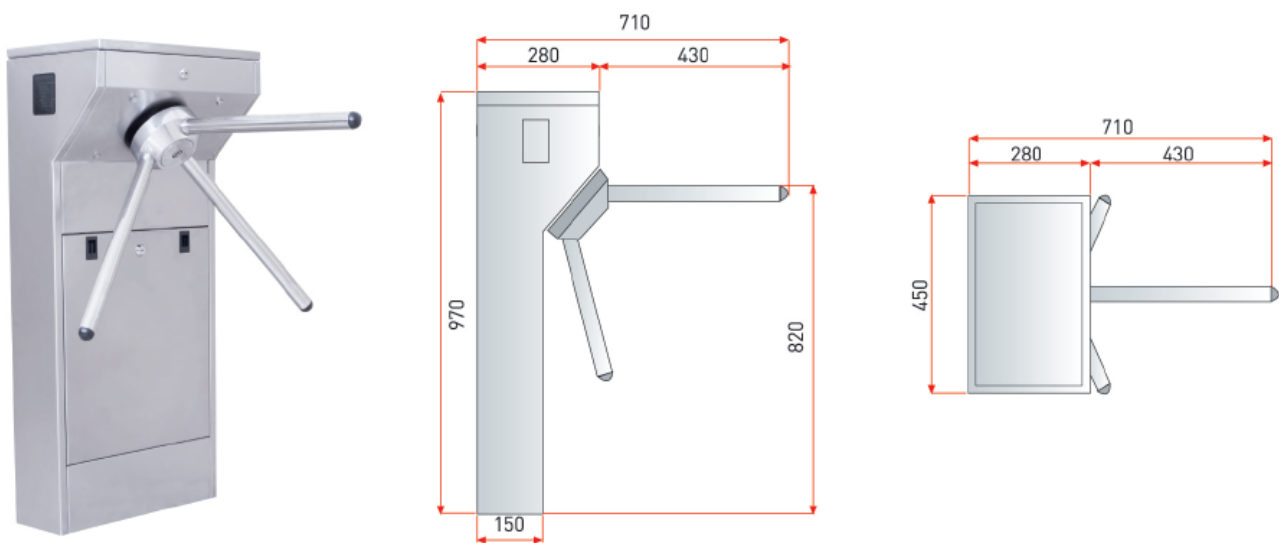
Planet Counter è la soluzione per il controllo del numero massimo di persone presenti in un ambiente.

Particolarmente indicato per negozi e locali pubblici in cui le misure di sicurezza consentono la presenza di un limitato numero di persone.

Il sistema si basa su uno o più tornelli posizionati nelle zone di ingresso ed uscita,

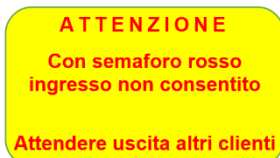
I tornelli sono gestiti da una centralina elettronica che rileva il numero di persone entrate ed uscite dall'area controllata e bloccano l'ingresso al raggiungimento del numero massimo di presenze consentite.

Adeguati sistemi di segnalazione luminosa e sonora, agevolano la comunicazione con gli utenti.



Tornello a tripode in acciaio inox AISI 304.

Gestione elettronica del meccanismo di rotazione.



Cartello di segnalazione, personalizzabile

Semaforo con led di segnalazione

